



LED BIKE LIGHT SET

<p>GB</p> <p>LED BIKE LIGHT SET Operation and Safety Notes</p> <p>S</p> <p>KOMPLET LED-LUČI ZA KOLO Navodila za upravljanje in varnostna opozorila</p>	<p>HU</p> <p>LED KERÉKPÁRLÁMPA KÉSZLET Kezelési és biztonsági utalások</p> <p>DE AT CH</p> <p>LED-FAHRRADLEUCHTEN-SET Bedienungs- und Sicherheitshinweise</p>
--	---

<p>GB</p> <p>LED BIKE LIGHT SET Operation and Safety Notes</p> <p>S</p> <p>KOMPLET LED-LUČI ZA KOLO Navodila za upravljanje in varnostna opozorila</p>	<p>HU</p> <p>LED KERÉKPÁRLÁMPA KÉSZLET Kezelési és biztonsági utalások</p> <p>DE AT CH</p> <p>LED-FAHRRADLEUCHTEN-SET Bedienungs- und Sicherheitshinweise</p>
--	---

IAN 275453

<p>GB</p> <p>LED BIKE LIGHT SET Operation and Safety Notes</p> <p>S</p> <p>KOMPLET LED-LUČI ZA KOLO Navodila za upravljanje in varnostna opozorila</p>	<p>HU</p> <p>LED KERÉKPÁRLÁMPA KÉSZLET Kezelési és biztonsági utalások</p> <p>DE AT CH</p> <p>LED-FAHRRADLEUCHTEN-SET Bedienungs- und Sicherheitshinweise</p>
--	---

- Inserting batteries into the tail light (see Fig. D)**
 - Slide the battery cover **[6]** off to the back.
 - Insert the batteries into the tail light (2 x AAA 1.5V). Ensure the correct polarity.
 - Then reassemble the light.

● Operation

● Switching on / off

The headlight **[6]** has three brightnesses.

On/Off switch	
press once	Power mode (40 Lux) for riding in unlit areas
press twice	Standard mode (20 Lux) for riding in lit areas
press three times	Eco mode (10 Lux) for riding in well lit areas
press four times	off

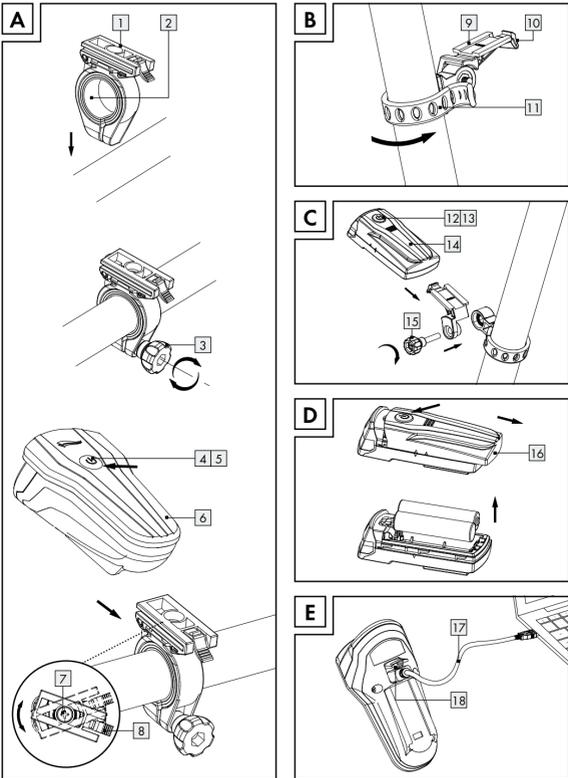
- Charging the headlight (see Fig. E)**
 - Remove the rubber cover from the battery charging socket **[18]** and connect the USB cable **[17]** to the battery charging socket **[18]**
 - Then connect the USB plug of the USB cable **[17]** to a computer/Laptop/standard USB charger with 5V DC and 500 - 1000mA. Using chargers with different specifications can damage the

<p>GB</p> <p>LED BIKE LIGHT SET Operation and Safety Notes</p> <p>S</p> <p>KOMPLET LED-LUČI ZA KOLO Navodila za upravljanje in varnostna opozorila</p>	<p>HU</p> <p>LED KERÉKPÁRLÁMPA KÉSZLET Kezelési és biztonsági utalások</p> <p>DE AT CH</p> <p>LED-FAHRRADLEUCHTEN-SET Bedienungs- und Sicherheitshinweise</p>
--	---

- A termék nem alkalmas arra, hogy olyan személyek (ideértve a gyermekeket is) használják, akiket testi, érzékszervi vagy elméletgazobeli képességek vagy tapasztalatuk és ismeretük hiánya megakadályozna abban, hogy biztonságosan használják azt. Kivéve, ha van egy biztonságukért felelős személy felügyelete mellett teszt ez. Vegye figyelembe, hogy azokra a károsodásokra, amelyekkel szakszerűen kezelés, a használati utasítás figyelmen kívül hagyása, vagy a feljegyzéssel nem rendelkező személyek beavatkozása okozott, a garancia nem érvényes.
- Semmiképpen se szedje szét a terméket. A szakszerűen javítások következtében a felhasználó számára jelentős veszélyek állnak fenn. Ha az elemsavhoz hozzáfér, mossa le az érintett helyet bőven vízzel és / vagy forduljon orvoshoz! A LED-ek nem cserélhetők.
- FIGYELMEZTETÉSI ÉLET- ÉS BALESETVESZÉLY!** A rossz töltőkészülék használata során a fényzórá **[6]** megsérülhet, túlhevülhet, vagy akár fel is robbanhat. Ebben az esetben a garancia érvényét veszti.

- FIGYELMEZTETÉSI ÉLET- ÉS BALESETVESZÉLY!** Tartsa az elemeket/akkukat a gyermekektől távol, ne dobja az elemeket/akkukat tűzbe, ne zárja azokat rövidre és ne szedje szét őket.
- Az utasításoknak a figyelmen kívül hagyása esetén az elemek a végső feszültségük alá merülhetnek. Ebben az esetben kifolyás veszélye áll fenn.
- Ha az elemek a készülékben kifolytak, a készülék károsodásának az elkerülésére vegye ki azokat azonnal a készülékből!
- Kerülje az elemből/akkuból esetlegesen kifolyt folyadék bárrrel, szemmel és nyálkahártyákkal való érintkezését. Elemsavval való érintkezés esetén azonnal mossa le az érintett helyet bő tiszta vízzel és haladéktalanul forduljon orvoshoz.
- Soha ne töltse újra az elemeket! Robbanásveszély!
- Tudnivaló:** Ha felvilna a piros akku-/elem-kontroll-lámpa **[5]** **[13]** a fényzórában **[6]** vagy a hátsó lámpában **[14]** úgy kérjük, cserélje ki az elemeket, ill. haladéktalanul töltse fel az akkut.
- Kérjük, tartsa szem előtt, hogy az elemjelzőfelvillanása után az izsók már nem felelnek meg a KRESZ előírásainak.

- Szerelés**
 - A fényzórá összeszerelése (ld. A- ábra)**
 - Tekerje ki a tartócsavarát **[3]** a rögzítőből **[1]**.
 - Helyezze a tartót **[1]** a kormányon a kívánt helyre. Adott esetben használja a szűkítőgumit **[2]** az optimális illeszkedéshez.
 - Tekerje vissza a tartócsavarát **[3]**.
 - Szorítsa meg kézzel a csavart. Ne használjon szerszámot a sérülések elkerüléséhez.
 - A menetlánnyal szembeni optimális szög beállításhoz egy csillagszavarróhozval tekerje a szögbeállító csavart **[7]** 2-3 fordulattal.
 - Állítsa be a kívánt szöget, majd szorítsa vissza a szögbeállító csavart **[7]**.
 - Tolja a fényzórá **[6]** a tartóra **[1]** amíg az állhatóan be nem kattan.
 - A kioldáshoz nyomja meg a fényzórá-reteszt **[8]** és tolja a fényzórá **[6]** a tartóról **[1]** előre.



<p>GB</p> <p>LED BIKE LIGHT SET Operation and Safety Notes</p> <p>S</p> <p>KOMPLET LED-LUČI ZA KOLO Navodila za upravljanje in varnostna opozorila</p>	<p>HU</p> <p>LED KERÉKPÁRLÁMPA KÉSZLET Kezelési és biztonsági utalások</p> <p>DE AT CH</p> <p>LED-FAHRRADLEUCHTEN-SET Bedienungs- und Sicherheitshinweise</p>
--	---

- rechargeable battery, thus the headlight. Doing so will void the warranty.
 - The headlight **[6]** has a battery indicator. If the indicator lights up red, the rechargeable batteries are drained. The indicator will light up green whilst charging. When the rechargeable batteries are ready to be used again, the indicator will extinguish and you can use the headlight **[6]**.
 - For the included rechargeable batteries to operate at full power, please do not charge the battery for less than 10 hours the first time. Please do not stop charging sooner, even if the LED is already extinguished. After this, a charging time of approx. 3.5 hours is recommended for rechargeable batteries with 1300mAh.

- Cleaning and Care**
 - Never fully immerse the lights. Do not use corrosive or abrasive cleaning agents. Doing so will damage the lights.
 - Clean the LED bicycle light set with a slightly damp, lint-free cloth.

- Warranty**
 - Dear customer, This device is covered by a 3-year warranty from the date of purchase. In the event of product defects, you have legal rights against the retailer of this product. Your statutory rights are not limited in any way by our warranty detailed below.

- Warranty terms**
 - The warranty period begins on the date of purchase. Please retain the original receipt safely. This documentation is required as the proof of purchase. Should a defect in material or manufacture occur within three years from the date of purchase of this product, we will repair or replace - at our choice - it free of charge. This warranty is conditional on the defective device and the receipt of purchase being presented within the three year warranty period, and that there is a brief written description of the nature of the defect and of the date it arose. If the defect is covered by our warranty, you will receive the repaired product or a replacement. A repair or exchange of the device does not extend a new warranty period. The warranty period will not be extended by repairs made under warranty. This also applies to replaced and repaired parts. Any damage or defects

This and many other manuals, product videos and software are available for download at www.lidl-service.com.

<p>GB</p> <p>LED BIKE LIGHT SET Operation and Safety Notes</p> <p>S</p> <p>KOMPLET LED-LUČI ZA KOLO Navodila za upravljanje in varnostna opozorila</p>	<p>HU</p> <p>LED KERÉKPÁRLÁMPA KÉSZLET Kezelési és biztonsági utalások</p> <p>DE AT CH</p> <p>LED-FAHRRADLEUCHTEN-SET Bedienungs- und Sicherheitshinweise</p>
--	---

<p>GB</p> <p>LED BIKE LIGHT SET Operation and Safety Notes</p> <p>S</p> <p>KOMPLET LED-LUČI ZA KOLO Navodila za upravljanje in varnostna opozorila</p>	<p>HU</p> <p>LED KERÉKPÁRLÁMPA KÉSZLET Kezelési és biztonsági utalások</p> <p>DE AT CH</p> <p>LED-FAHRRADLEUCHTEN-SET Bedienungs- und Sicherheitshinweise</p>
--	---

- A hátsó lámpa összeszerelése (ld. B- és C- ábra)**
 - Rögzítse a tartót **[9]** a gumipánttal **[11]** a nyeregretóra, vagy a hátsó vázhoz. Ennek során ügyeljen arra, hogy ne legyen semmi a hátsó lámpa **[14]** előtt.
 - Húzza a gumipánttal **[11]** feszessre és hajtsa be azt. Lazítsa ki a tartó **[9]** tartócsavarját **[15]** és állítsa be a kívánt szöget.
 - Végül szorítsa meg újra a csavart. Szorítsa meg kézzel a csavart. Ne használjon szerszámot a sérülések elkerüléséhez.
 - Tolja a hátsó lámpát **[14]** a tartóra **[9]** amíg az állhatóan be nem kattan.
 - A hátsó lámpa **[14]** kioldásához húzza lefelé a hátsó lámpa reteszét **[10]** és húzza le a hátsó lámpát **[14]**.

- Az elemek behelyezése a hátsó lámpába (ld. D- ábra)**
 - Tolja le az elemekeszt fedelét **[16]** hátrafelé.
 - Tegye be az elemeket (2 db AAA 1,5V) a hátsó lámpába. Ennek során ügyeljen a helyes polarításra.
 - Végül szerelje össze a lámpát.

- Használat**
 - Be-/kikapcsolás**
 - A fényzórá **[6]** három fényerősséggel rendelkezik.
- | Be-/ki-kapcsoló | |
|---------------------|--|
| egyszer megnyomva | Erős üzemmód (40 Lux) megvilágított területen való utazáshoz |
| kétszer megnyomva | Standard üzemmód (20 Lux) megvilágított területen való utazáshoz |
| háromszor megnyomva | Környezetbarát üzemmód (10 Lux) jól megvilágított területen való utazáshoz |
| négyyszer megnyomva | kikapcsolás |
- A csomagolás környezetbarát anyagokból készült, amelyeket a helyi újrahasznosító helyeken adhat le ártalmatlanítás céljából.
 - A kiszolgált termék ártalmatlanításának lefolyáséigért tájékozódjon települése önkormányzatánál.
 - A környezete érdekében, ne dobja a kiszolgált terméket a háztartási szemétebe, hanem adja le szakszerű ártalmatlanításra. A gyűjtőhelyekről és azok nyitvatartási idejéről az illetékes önkormányzatnál tájékozódhat.

- LED Bike Light Set**
 - Introduction**
 - i** Congratulations on the purchase of your new device. In doing so you have chosen a top-quality product. The instructions for use are to be considered as part of this product. It contains important safety, assembly and disposal information. Before using the product, please familiarise yourself with all the safety information and instructions for use. The product must only be used as described and for the specified fields of application. If you pass the product on to anyone else, please be sure to also include all documentation.

- Intended use**
 - This product is suitable for lighting the roadway whilst cycling. The LED Bicycle Light Set is approved as exclusive lighting for all bicycles. Light distribution must not be impaired by other bicycle parts or luggage. The product is intended for outdoor use. Any use other than the aforementioned or any product modification is prohibited and can result in injuries and product damage. The manufacturer is not liable for damages resulting from improper use. This product is not intended for commercial use.

- Technical Data**
 - Headlight**
Model designation: XC-195A / LI-1
Rated output: 1W
Protection type: IP44 according to DIN EN 60529
Rechargeable Li-ion battery: 1300mAh, 3,7V
 - Tail light**
Model designation: XC-117D / D-LED 3
Rated output: 0,2W
Protection type: IP44 according to DIN EN 60529
Batteries: 2 x 1.5V AAA LR03

- Parts Description**
 - 1** Headlight bracket
 - 2** Reducer rubber
 - 3** Headlight bracket retaining screw
 - 4** Headlight on/off switch
 - 5** Headlight battery/rechargeable battery control light
 - 6** Headlight
 - 7** Headlight angle adjustment screw
 - 8** Headlight lock
 - 9** Tail light bracket
 - 10** Tail light lock
 - 11** Tail light bracket rubber tab
 - 12** Tail light on/off switch
 - 13** Tail light battery control lamp
 - 14** Tail light

- Safety instructions**
 - ⚠ [WARNING] DANGER TO LIFE AND RISK OF ACCIDENT FOR INFANTS AND CHILDREN!** Never leave children unsupervised with the packing material due to the suffocation hazard posed by swallowing parts thereof. Children frequently underestimate the dangers.

<p>GB</p> <p>LED BIKE LIGHT SET Operation and Safety Notes</p> <p>S</p> <p>KOMPLET LED-LUČI ZA KOLO Navodila za upravljanje in varnostna opozorila</p>	<p>HU</p> <p>LED KERÉKPÁRLÁMPA KÉSZLET Kezelési és biztonsági utalások</p> <p>DE AT CH</p> <p>LED-FAHRRADLEUCHTEN-SET Bedienungs- und Sicherheitshinweise</p>
--	---

- Operation**
 - Dear customer, This device is covered by a 3-year warranty from the date of purchase. In the event of product defects, you have legal rights against the retailer of this product. Your statutory rights are not limited in any way by our warranty detailed below.

- Warranty**
 - Dear customer, This device is covered by a 3-year warranty from the date of purchase. In the event of product defects, you have legal rights against the retailer of this product. Your statutory rights are not limited in any way by our warranty detailed below.

- Warranty terms**
 - The warranty period begins on the date of purchase. Please retain the original receipt safely. This documentation is required as the proof of purchase. Should a defect in material or manufacture occur within three years from the date of purchase of this product, we will repair or replace - at our choice - it free of charge. This warranty is conditional on the defective device and the receipt of purchase being presented within the three year warranty period, and that there is a brief written description of the nature of the defect and of the date it arose. If the defect is covered by our warranty, you will receive the repaired product or a replacement. A repair or exchange of the device does not extend a new warranty period. The warranty period will not be extended by repairs made under warranty. This also applies to replaced and repaired parts. Any damage or defects

This and many other manuals, product videos and software are available for download at www.lidl-service.com.

<p>GB</p> <p>LED BIKE LIGHT SET Operation and Safety Notes</p> <p>S</p> <p>KOMPLET LED-LUČI ZA KOLO Navodila za upravljanje in varnostna opozorila</p>	<p>HU</p> <p>LED KERÉKPÁRLÁMPA KÉSZLET Kezelési és biztonsági utalások</p> <p>DE AT CH</p> <p>LED-FAHRRADLEUCHTEN-SET Bedienungs- und Sicherheitshinweise</p>
--	---

<p>GB</p> <p>LED BIKE LIGHT SET Operation and Safety Notes</p> <p>S</p> <p>KOMPLET LED-LUČI ZA KOLO Navodila za upravljanje in varnostna opozorila</p>	<p>HU</p> <p>LED KERÉKPÁRLÁMPA KÉSZLET Kezelési és biztonsági utalások</p> <p>DE AT CH</p> <p>LED-FAHRRADLEUCHTEN-SET Bedienungs- und Sicherheitshinweise</p>
--	---

- Fényzórá töltése (ld. E- ábra)**
 - Távolítsa el a gumi borítást az akku- töltőhüvelyről **[18]** és csatlakoztassa az USB-zszoleték **[17]** az akku-töltőhüvelyhez **[18]**.
 - Végül csatlakoztassa az USB-kábel **[17]** USB-dugóját egy 5V DC-s 500- 1000mA-es számítógépes/h/aptophoz/USB-standard töltőkészülékhez. Más jellemzőkkel bíró töltőkészülék használata során az akku és ezzel a fényzórá károsodhat. Ebben az esetben a garancia érvényét veszti.
 - A fényzórá **[6]** rendelkezik töltésjelzővel. Ha a kijelző pirosan világít, akkor az akku lemerült. A töltési folyamat ideje alatt a kijelző zölden világít. Ha az akku újra bevethető, a kijelző kizalszik és használhatja a fényzórá **[6]**.
 - A mellékelt akku teljes teljesítményének eléréséhez kérjük, hogy az első alkalommal legalább 10 óra hosszat töltsd az akkut. Kérjük, akkor se szakítsa meg a töltési folyamatot, ha a LED már kialudt. Ezt követően kb. 3,5 órás töltési időt javasolunk az 1300mAh-ás akkuk esetén.

- Tisztítás és ápolás**
 - Sohase merítse a lámpákat teljesen víz alá. Ne használjon maró vagy súroló hatású tisztítószereket. Ezáltal a lámpák megsérülhetnek.
 - A LED biciklilámpa készletet csak egy nedves, szőszmentes kendővel tisztítsa.

- Megemmisítés**
 - A csomagolás környezetbarát anyagokból készült, amelyeket a helyi újrahasznosító helyeken adhat le ártalmatlanítás céljából.
 - A kiszolgált termék ártalmatlanításának lefolyáséigért tájékozódjon települése önkormányzatánál.
 - A környezete érdekében, ne dobja a kiszolgált terméket a háztartási szemétebe, hanem adja le szakszerű ártalmatlanításra. A gyűjtőhelyekről és azok nyitvatartási idejéről az illetékes önkormányzatnál tájékozódhat.

- Garancia**
 - Tisztelt Ügyfelünk! A készülékre 3 év garanciát adunk a vásárlás dátumától számítva. Ha a készüléken hiányosságot tapasztal, akkor a termék eladójával szemben törvényes jogok illetik meg Önt. Ezeket a törvényes jogokat a következőkben ismertetett garancia vállalásunk nem korlátozza.

- Garanciális feltételek:**
 - A garanciális idő a vásárlás dátumával kezdődik. Kérjük, jól őrizze meg a pénztári blokkot. Ez a bizonylat szükséges a vásárlás tényének az igazolásához. Ha a készülék vásárlásától számított három éven belül anyag- vagy gyártási hiba merül fel, akkor a vásárlásunk szerint a készüléket ingyen megjavítjuk vagy kicseréljük. Garanciális szolgáltatásunk előfeltétele, hogy Ön ezen a hároméves határidőn belül a meghibásodott elemeket/akkukat egy közöségi gyűjtőhelyen adja le.

- Garanciális feltételek:**
 - A garanciális idő a vásárlás dátumával kezdődik. Kérjük, jól őrizze meg a pénztári blokkot. Ez a bizonylat szükséges a vásárlás tényének az igazolásához. Ha a készülék vásárlásától számított három éven belül anyag- vagy gyártási hiba merül fel, akkor a vásárlásunk szerint a készüléket ingyen megjavítjuk vagy kicseréljük. Garanciális szolgáltatásunk előfeltétele, hogy Ön ezen a hároméves határidőn belül a meghibásodott elemeket/akkukat egy közöségi gyűjtőhelyen adja le.

- Always keep the product away from children. This product is not a toy!
- This product is not intended to be used by persons (including children) with impaired physical, sensory or mental capacity, or lacking experience or knowledge unless supervised by a person responsible for their safety. Please note, damages caused by incorrect handling, non-compliance with the operating instructions or interference with the device by unauthorised individuals are excluded.
- Never take the product apart. Improper repairs may result in considerable danger to the user. Repairs should only be carried out by specialist personnel. The LED lights are not replaceable.
- ⚠ [WARNING] RISK OF LOSS OF LIFE AND ACCIDENT!** Using the incorrect charger may cause the headlight **[6]** to be damaged, overheat or even explode. Doing so will void the warranty.

<p>GB</p> <p>LED BIKE LIGHT SET Operation and Safety Notes</p> <p>S</p> <p>KOMPLET LED-LUČI ZA KOLO Navodila za upravljanje in varnostna opozorila</p>	<p>HU</p> <p>LED KERÉKPÁRLÁMPA KÉSZLET Kezelési és biztonsági utalások</p> <p>DE AT CH</p> <p>LED-FAHRRADLEUCHTEN-SET Bedienungs- und Sicherheitshinweise</p>
--	---

- Safety advice concerning batteries/rechargeable batteries**
 - ⚠ CAUTION! EXPLOSION HAZARD!** Never recharge the batteries!
 - Remove batteries during extended periods of non-use.
 - When inserting the battery ensure the polarity is correct! This is shown in the battery compartment.
 - If necessary, clean the battery and device contacts before inserting the battery.
 - Remove spent batteries immediately from the device. There is an increased risk of leaks!
 - Always replace all the batteries at the same time.
 - Do not mix alkaline batteries and rechargeable batteries.
 - Never mix old and new batteries.
 - Do not dispose of battery/rechargeable batteries in household waste!
 - Every consumer is legally obliged to dispose of batteries/rechargeable batteries in the proper manner!

- CAUTION! EXPLOSION HAZARD!** Keep battery/rechargeable batteries away from children, do not throw batteries/rechargeable batteries into fire, do not short-circuit and do not take apart.

- Installation**
 - Installing the headlight (see Fig. A)**
 - Unscrew the retaining screw **[3]** from the bracket **[1]**.
 - Position the bracket **[1]** in the desired location on the handlebar. If necessary, use the reducer rubbers **[2]** to ensure an optimal fit.
 - Reinstall the retaining screw **[3]**.
 - Tighten the screw hand tight. To prevent damage, do not use tools for this step.
 - To adjust to the optimal angle to the direction of travel, loosen the angle adjustment screw **[7]** 2-3 turns using a cross-tip screwdriver.
 - Adjust to the desired angle and tighten the angle adjustment screw **[7]**.
 - Slide the headlight **[6]** into the bracket **[1]** until you hear it lock into place.
 - To release, press the headlight lock **[8]** and slide the headlight **[6]** forward out of the bracket **[1]**.

<p>GB</p> <p>LED BIKE LIGHT SET Operation and Safety Notes</p> <p>S</p> <p>KOMPLET LED-LUČI ZA KOLO Navodila za upravljanje in varnostna opozorila</p>	<p>HU</p> <p>LED KERÉKPÁRLÁMPA KÉSZLET Kezelési és biztonsági utalások</p> <p>DE AT CH</p> <p>LED-FAHRRADLEUCHTEN-SET Bedienungs- und Sicherheitshinweise</p>
--	---

<p>GB</p> <p>LED BIKE LIGHT SET Operation and Safety Notes</p> <p>S</p> <p>KOMPLET LED-LUČI ZA KOLO Navodila za upravljanje in varnostna opozorila</p>	<p>HU</p> <p>LED KERÉKPÁRLÁMPA KÉSZLET Kezelési és biztonsági utalások</p> <p>DE AT CH</p> <p>LED-FAHRRADLEUCHTEN-SET Bedienungs- und Sicherheitshinweise</p>
--	---

- Bevezető**
 - i** Fogadják jókívánságainkat a termék megvásárlásához. Ezzel egy kiváló minőségű termék mellett döntött. A Használati utasítás a termék részét képezi. A biztonságra, a szerelésre és a megsemmisítésre vonatkozó fontos utasításokat tartalmazza. Az első használat előtt ismerje meg az összes a kezelésre és a biztonságra vonatkozó utasítást. A terméket csak a leírataknak megfelelően és a megadott alkalmazási területeken használja. A termék harmadik személynek történő továbbadása esetén adja át a teljes termékdokumentációt is.

- Rendeltetészerű használat**
 - A termék kerékpározás során az út megvilágítására szolgál. A LED biciklilámpa készlet minden kerékpárhoz engedélyezett mint önmagában is elegendő megvilágítás. A fényelosztási nem akadályozhatja a kerékpár alkatrésze, vagy a részreelt csomag. A termék kültéri használatra készült. A leirtaktól eltérő használat, vagy a termék átalkatása nem megengedett és sérülésekhez és a termék károsodásához vezeteth. A szakszerűen használatból fakadó károkért a gyártó nem vállal felelősséget. A termék nem közület felhasználásra készült.

- Bevezető**
 - i** Fogadják jókívánságainkat a termék megvásárlásához. Ezzel egy kiváló minőségű termék mellett döntött. A Használati utasítás a termék részét képezi. A biztonságra, a szerelésre és a megsemmisítésre vonatkozó fontos utasításokat tartalmazza. Az első használat előtt ismerje meg az összes a kezelésre és a biztonságra vonatkozó utasítást. A terméket csak a leírataknak megfelelően és a megadott alkalmazási területeken használja. A termék harmadik személynek történő továbbadása esetén adja át a teljes termékdokumentációt is.

- Warranty**
 - Dear customer, This device is covered by a 3-year warranty from the date of purchase. In the event of product defects, you have legal rights against the retailer of this product. Your statutory rights are not limited in any way by our warranty detailed below.

- Warranty terms**
 - The warranty period begins on the date of purchase. Please retain the original receipt safely. This documentation is required as the proof of purchase. Should a defect in material or manufacture occur within three years from the date of purchase of this product, we will repair or replace - at our choice - it free of charge. This warranty is conditional on the defective device and the receipt of purchase being presented within the three year warranty period, and that there is a brief written description of the nature of the defect and of the date it arose. If the defect is covered by our warranty, you will receive the repaired product or a replacement. A repair or exchange of the device does not extend a new warranty period. The warranty period will not be extended by repairs made under warranty. This also applies to replaced and repaired parts. Any damage or defects

<p>GB</p> <p>LED BIKE LIGHT SET Operation and Safety Notes</p> <p>S</p> <p>KOMPLET LED-LUČI ZA KOLO Navodila za upravljanje in varnostna opozorila</p>	<p>HU</p> <p>LED KERÉKPÁRLÁMPA KÉSZLET Kezelési és biztonsági utalások</p> <p>DE AT CH</p> <p>LED-FAHRRADLEUCHTEN-SET Bedienungs- und Sicherheitshinweise</p>
--	---

<p>GB</p> <p>LED BIKE LIGHT SET Operation and Safety Notes</p> <p>S</p> <p>KOMPLET LED-LUČI ZA KOLO Navodila za upravljanje in varnostna opozorila</p>	<p>HU</p> <p>LED KERÉKPÁRLÁMPA KÉSZLET Kezelési és biztonsági utalások</p> <p>DE AT CH</p> <p>LED-FAHRRADLEUCHTEN-SET Bedienungs- und Sicherheitshinweise</p>
--	---

- Fényzórá töltése (ld. E- ábra)**
 - Távolítsa el a gumi borítást az akku- töltőhüvelyről **[18]** és csatlakoztassa az USB-zszoleték **[17]** az akku-töltőhüvelyhez **[18]**.
 - Végül csatlakoztassa az USB-kábel **[17]** USB-dugóját egy 5V DC-s 500- 1000mA-es számítógépes/h/aptophoz/USB-standard töltőkészülékhez. Más jellemzőkkel bíró töltőkészülék használata során az akku és ezzel a fényzórá károsodhat. Ebben az esetben a garancia érvényét veszti.
 - A fényzórá **[6]** rendelkezik töltésjelzővel. Ha a kijelző pirosan világít, akkor az akku lemerült. A töltési folyamat ideje alatt a kijelző zölden világít. Ha az akku újra bevethető, a kijelző kizalszik és használhatja a fényzórá **[6]**.
 - A mellékelt akku teljes teljesítményének eléréséhez kérjük, hogy az első alkalommal legalább 10 óra hosszat töltsd az akkut. Kérjük, akkor se szakítsa meg a töltési folyamatot, ha a LED már kialudt. Ezt követően kb. 3,5 órás töltési időt javasolunk az 1300mAh-ás akkuk esetén.

- Tisztítás és ápolás**
 - Sohase merítse a lámpákat teljesen

